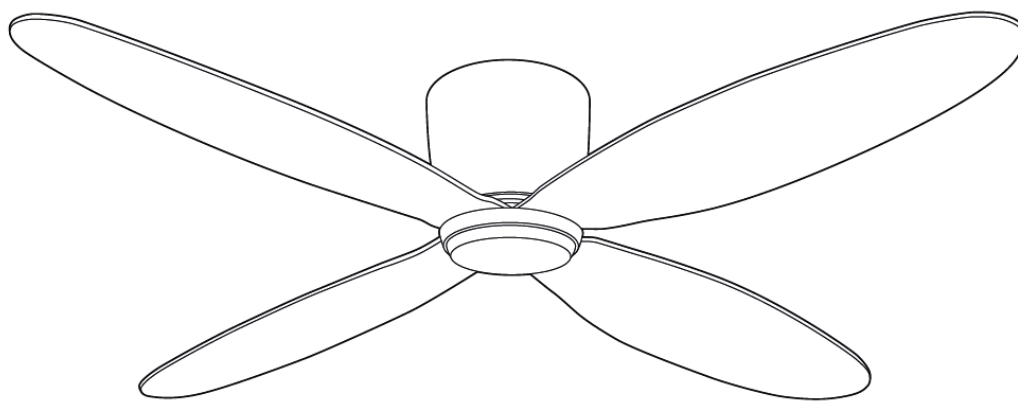
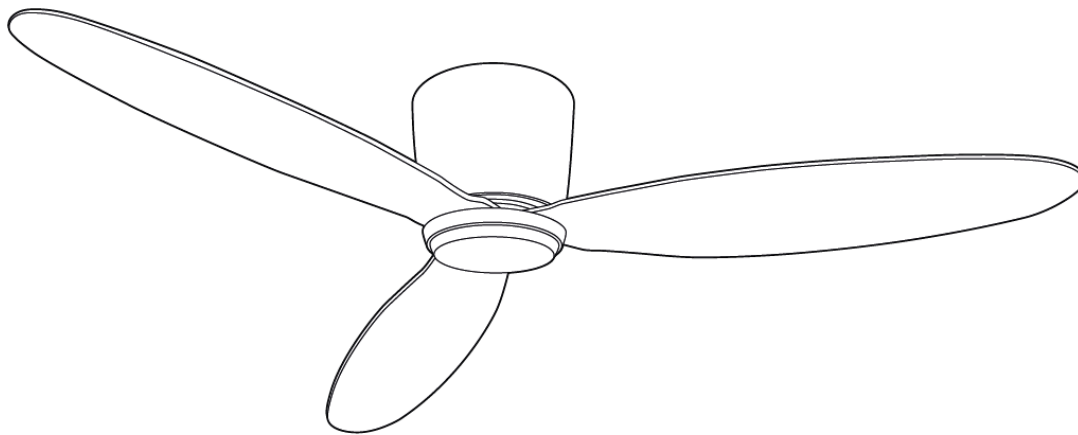


ECO PLANO II



Stropní ventilátor

Návod k obsluze v českém jazyce



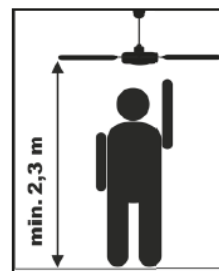
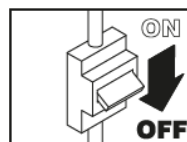
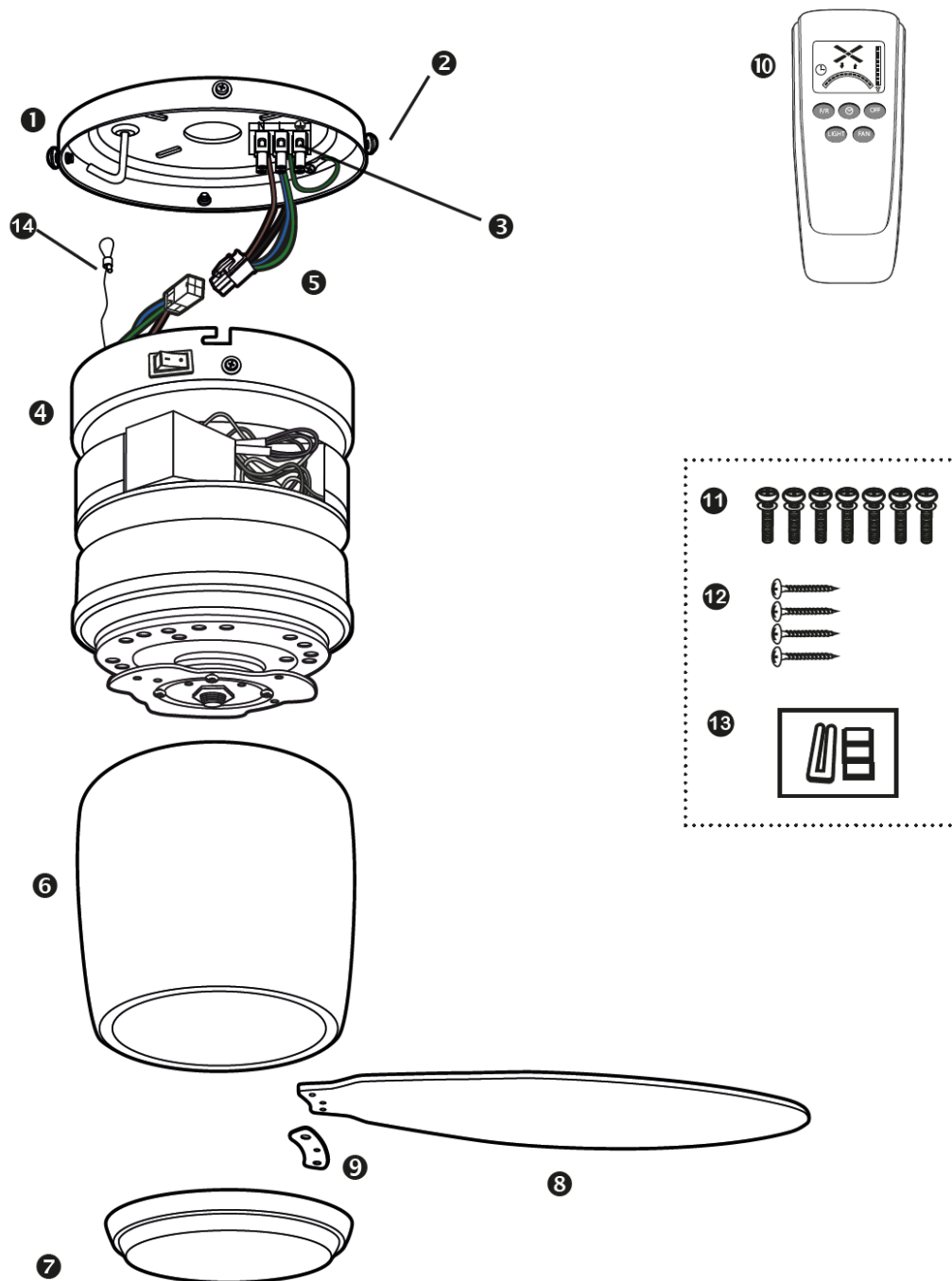
433,92 MHz



Obsah

Popis ventilátoru	3
Obsah balení.....	4
Informace k tomuto návodu.....	4
Význam symbolů	4
Technické parametry	4
Bezpečnostní pokyny.....	5
Párování dálkového ovladače.....	14
Základní informace k dálkovému ovládání.....	15
Ovládání.....	16
Závady a jejich řešení	18
Čištění a údržba	18
Bezpečnostní prvky elektroniky motoru ventilátoru.....	19
Vyvážení lopatek	20
Likvidace	21

Popis ventilátoru



Obsah balení



Číslo	Popis dílu
1	Montážní konzole
2	Šrouby ukotvení motoru (4x)
3	Svorkovnice
4	Tělo motoru
5	Svazek vodičů
6	Kryt motoru
7	Spodní ozdobná krytka
8	Lopatka (4x)
9	Držák lopatky (4x)
10	Dálkové ovládání
11	Šrouby lopatek (8x)
12	Šrouby do dřeva k montážní konzoli (4x)
13	Vyvažovací sada
14	Jistící lanko

Informace k tomuto návodu

Před montáží a uvedením do provozu si pečlivě přečtěte následující stránky a tento manuál si ponechte na dostupném místě pro případné použití v budoucnu. Ventilátor nikomu nepředávejte bez pokynů k obsluze a montáži.



Význam symbolů

 Nebezpečné elektrické napětí	 Upozornění
Varuje uživatele před hrozbou elektrického napětí.	Důležitá poznámka pro uživatele.

Technické parametry

Parametr	Hodnota	
Model	Eco Plano II	
Průměr vrtule (mm)	1120	1320
Přívodní napětí (V/Hz)	100 – 200 ~ 50 -60	
Výkon motoru (W)	16,4	24,2
Stupeň krytí	I/IP20	
Počet rychlostí	6 (s dálkovým ovládním)	
Rozměry průměr x výška (mm)	1120/1320 x 210	
Vzdálenost lopatek od stropu (mm)	Cca 205	
Hmotnost (kg)	Cca 6,4	
Interval údržby	Jednou ročně	

Bezpečnostní pokyny

Při manipulaci s elektrickým zařízením nestačí pouze dodržovat všechny bezpečnostní pokyny, neboť nikdy nemohou obsáhnout veškeré možné situace. Je třeba vždy používat zdravý rozum a dbát maximální opatrnosti při první montáži a spuštění stropního ventilátoru.



Tento stropní ventilátor byl navržen pro cirkulaci vzduchu v místnosti. Jeho použití v jiných zařízeních, venku, v garážích, ve vlhkém prostředí nebo v místnostech, kde hrozí riziko požáru nebo exploze není dovoleno.



Napětí, přivedené do ventilátoru, musí být ve shodě s napětím uvedeným na technickém štítku. Napětí musí být uzemněno!

Ventilátor spouštějte, pouze pokud je řádně sestaven!

Obalový materiál ekologicky zlikvidujte a udržujte mimo dosah dětí.

Doporučuje se využít k montáži a elektrickému zapojení, případně k servisním zákrokům tohoto ventilátoru využít služeb certifikovaného elektrikáře.

Před zapojením musí být veškeré vodiče izolovány a přívodní napětí musí odpovídat specifikacím ventilátoru (viz. Technické parametry).

Zapojení drátů musí být provedeno přes multipólový izolátor s mezerami alespoň 3 mm.

Stropní konstrukce musí být schopna udržet čtyřnásobnou hmotnost ukotveného ventilátoru.

Pro umístění ventilátoru zvolte vhodné a bezpečné místo tak, aby od konců lopatek k nejbližší možné překážce bylo minimálně 20 cm volného prostoru.

Z důvodu bezpečnosti dodržujte minimální vzdálenost jakékoli lopatky alespoň 2,3 m od země.

Stropní ventilátor musí být řádně uzemněn.

Před prvním spuštěním po montáži pečlivě zkontrolujte veškerá zapojení a dotažení všech šroubků z důvodu předejítí riziku požáru nebo úrazu elektrickým proudem či jiného zranění.

Doplňkové světelné kity ventilátoru mohou být velice horké! Bezpečná vzdálenost mezi světlem a hořlavým materiálem (například záclonami, dřevěnými obklady atd.) musí být minimálně 100 cm.

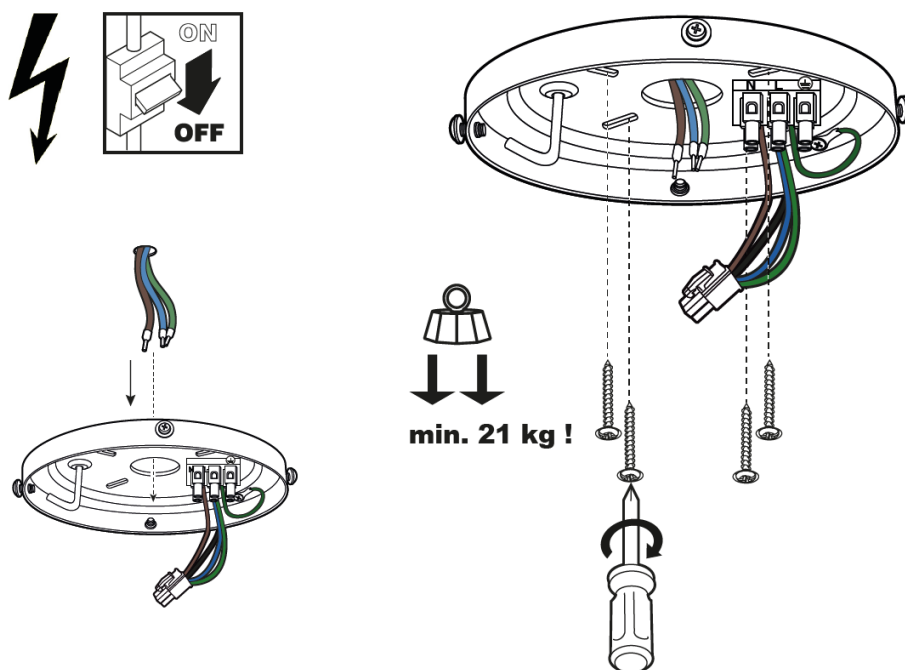
Toto zařízení smí být obsluhováno dětmi od věku 8 let nebo osobami se sníženými motorickými, smyslovými nebo mentálními schopnostmi nebo osobami nedostatečně zkušenými za předpokladu, že jsou pod dozorem zkušené osoby nebo jim byly řádně předány pokyny k bezpečné manipulaci se zařízením a uvědomují si případná rizika.

Nedovolte dětem, aby si se zařízením hrály. Čištění a běžná užitelská údržba ventilátoru smí být prováděna dětmi pouze pod dozorem.

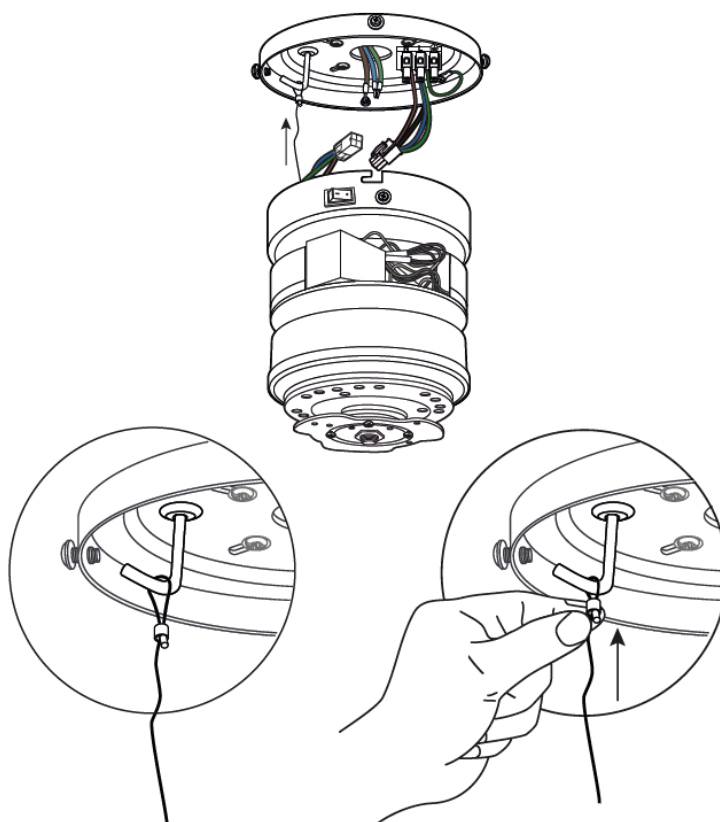
Před zahájením čištění a běžné údržby se ujistěte, že je ventilátor vypnut a odpojen od přívodu elektrického napětí.

VAROVÁNÍ: Pokud začne ventilátor vykazovat neobvyklé chování v podobě velikých výkyvů, nadměrného hluku a podobně, ihned jej vypněte a kontaktujte výrobce, distributora nebo vhodnou kvalifikovanou osobu.

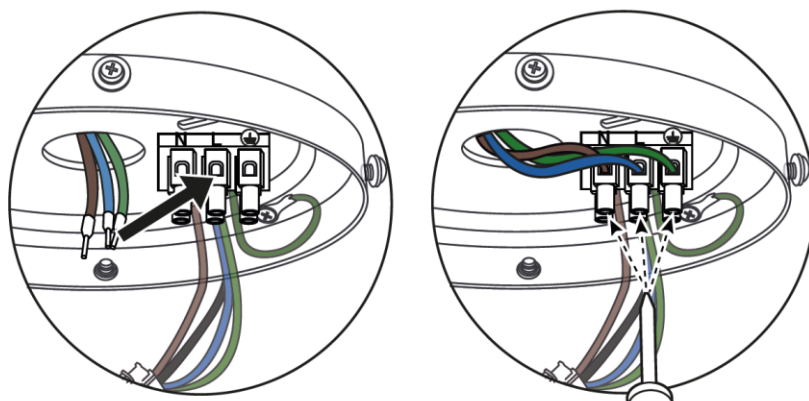
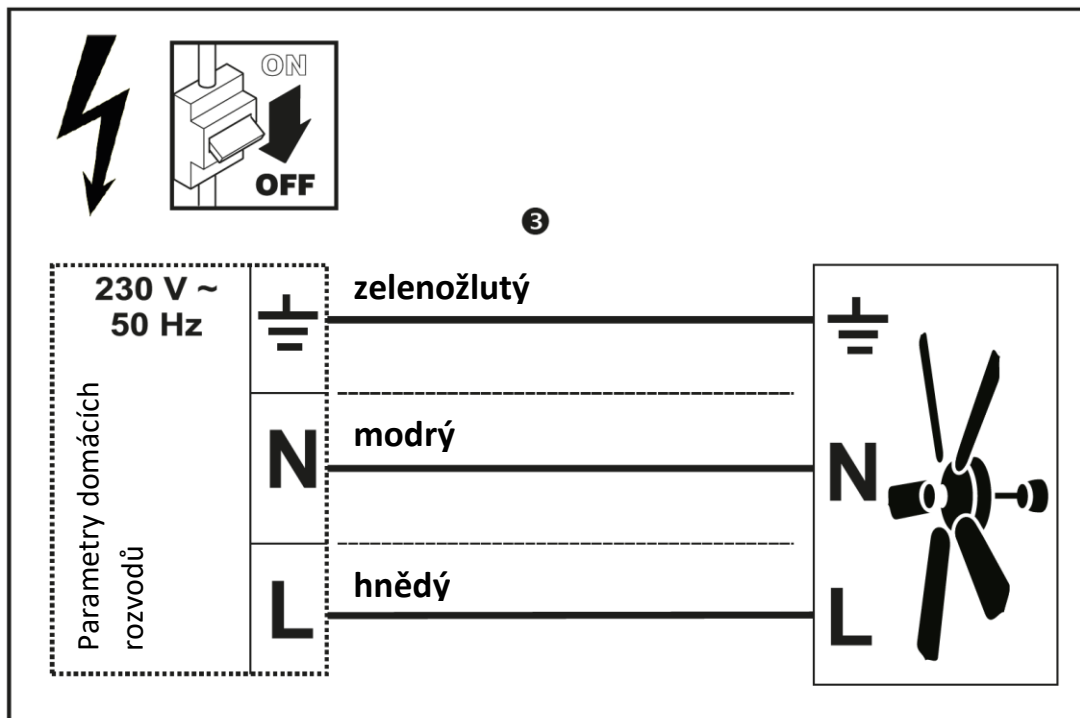
Výměna jakýchkoli bezpečnostních prvků ventilátoru musí být provedena výrobcem, jeho servisním technikem nebo jinou vhodnou kvalifikovanou osobou.



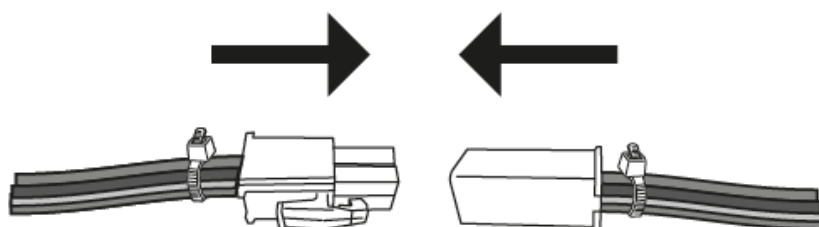
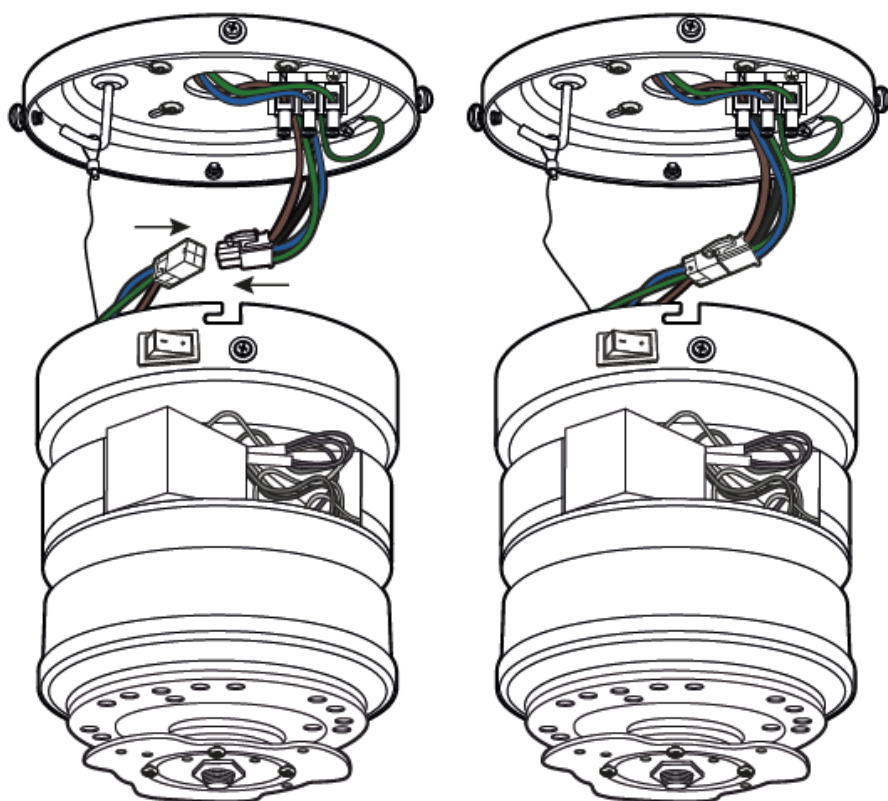
Bezpečně přichyťte konzoli ke stropnímu nosníku pomocí dodaných šroubů (šrouby do dřeva). Pro uchycení případně použijte hmoždinky a šrouby vhodné pro váš strop.



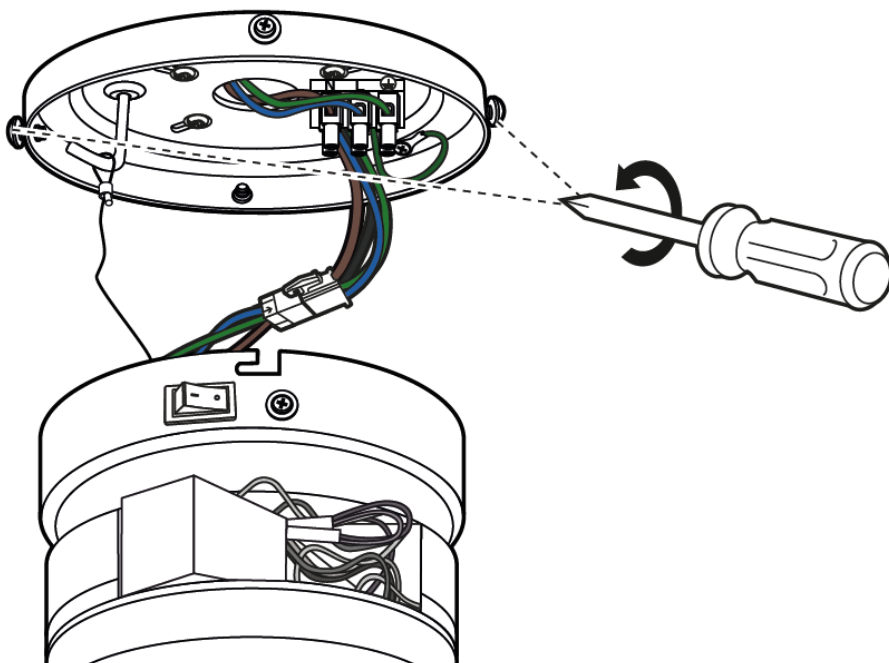
Zahákněte jistící lanko za háček stropní konzole a utáhněte jej.



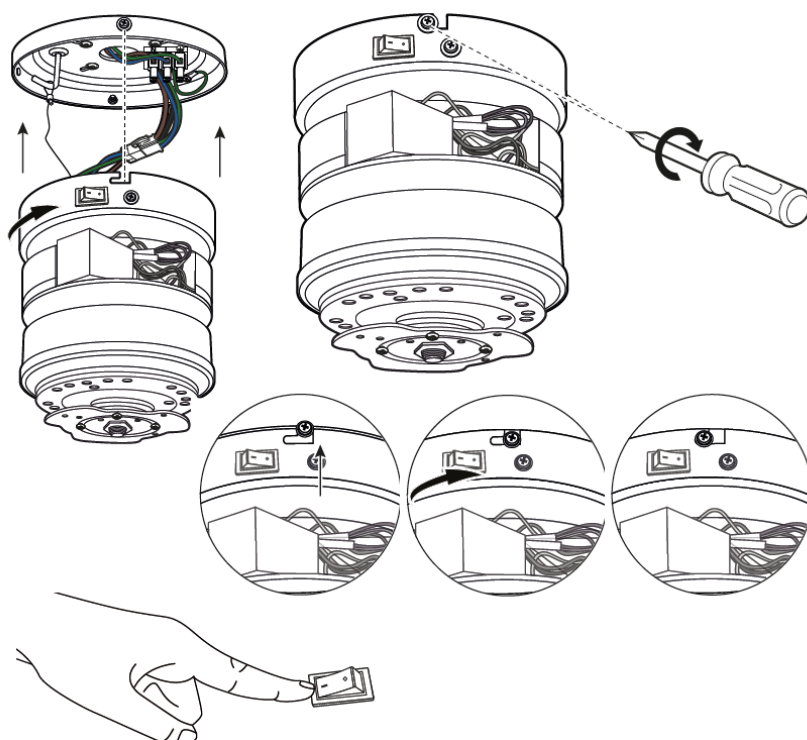
Zapojte vodiče z domácích rozvodů do svorkovnice ventilátoru.



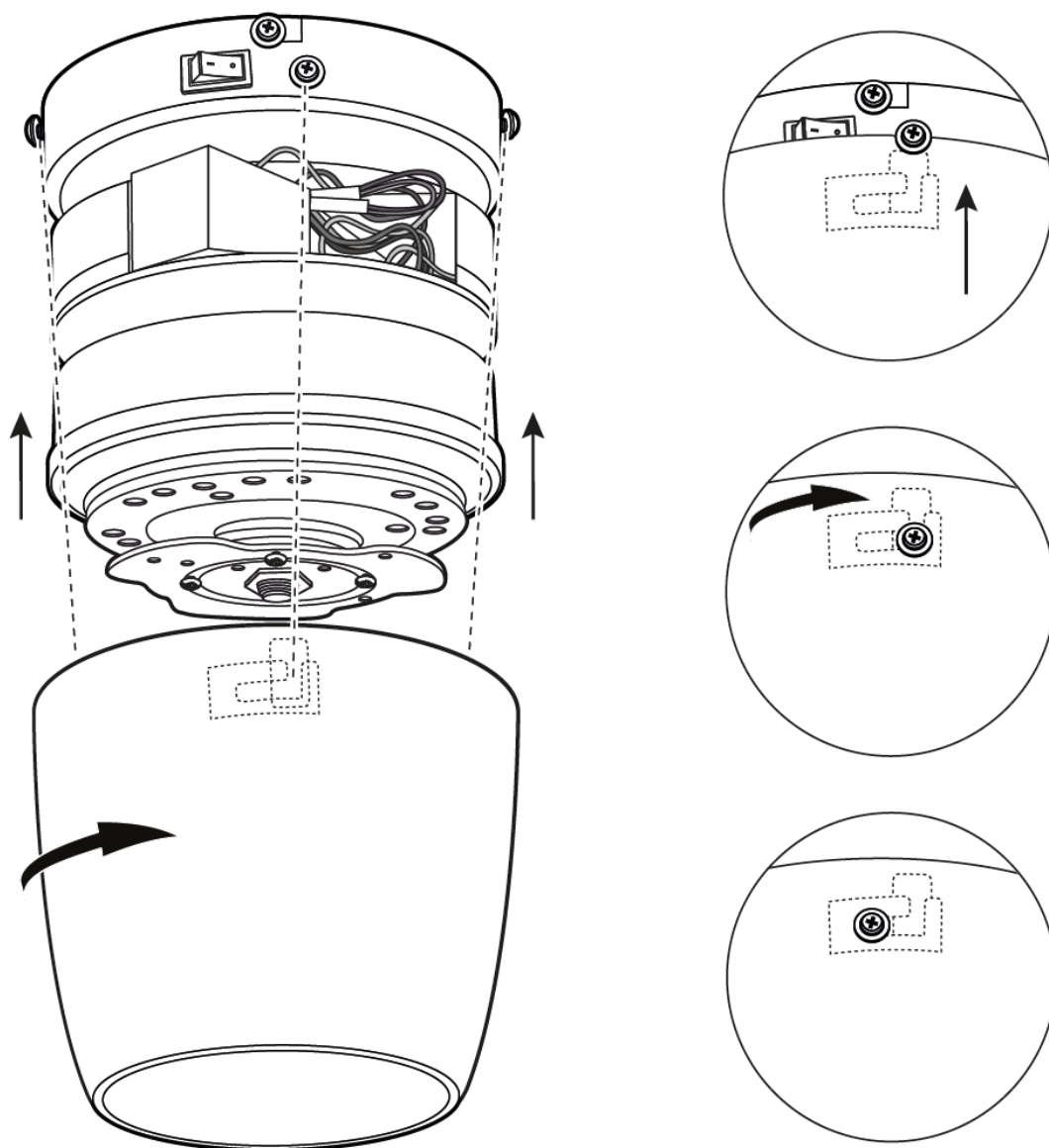
Zapojte oba konektory do sebe. Tyto vodiče vedou elektřinu do motoru.



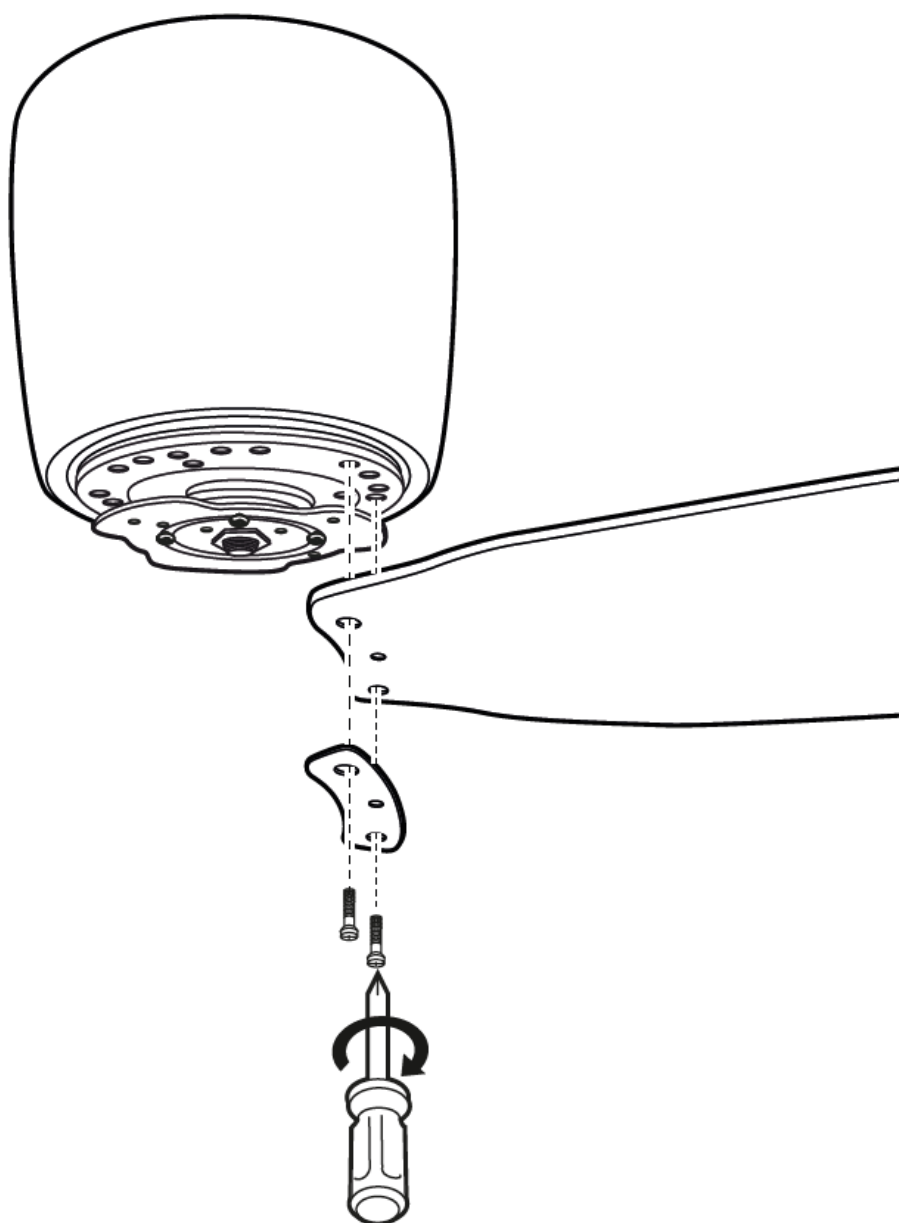
Vymontujte dva protilehlé šroubky v montážní konzoli a povolte zbývající dva asi o dvě otáčky.



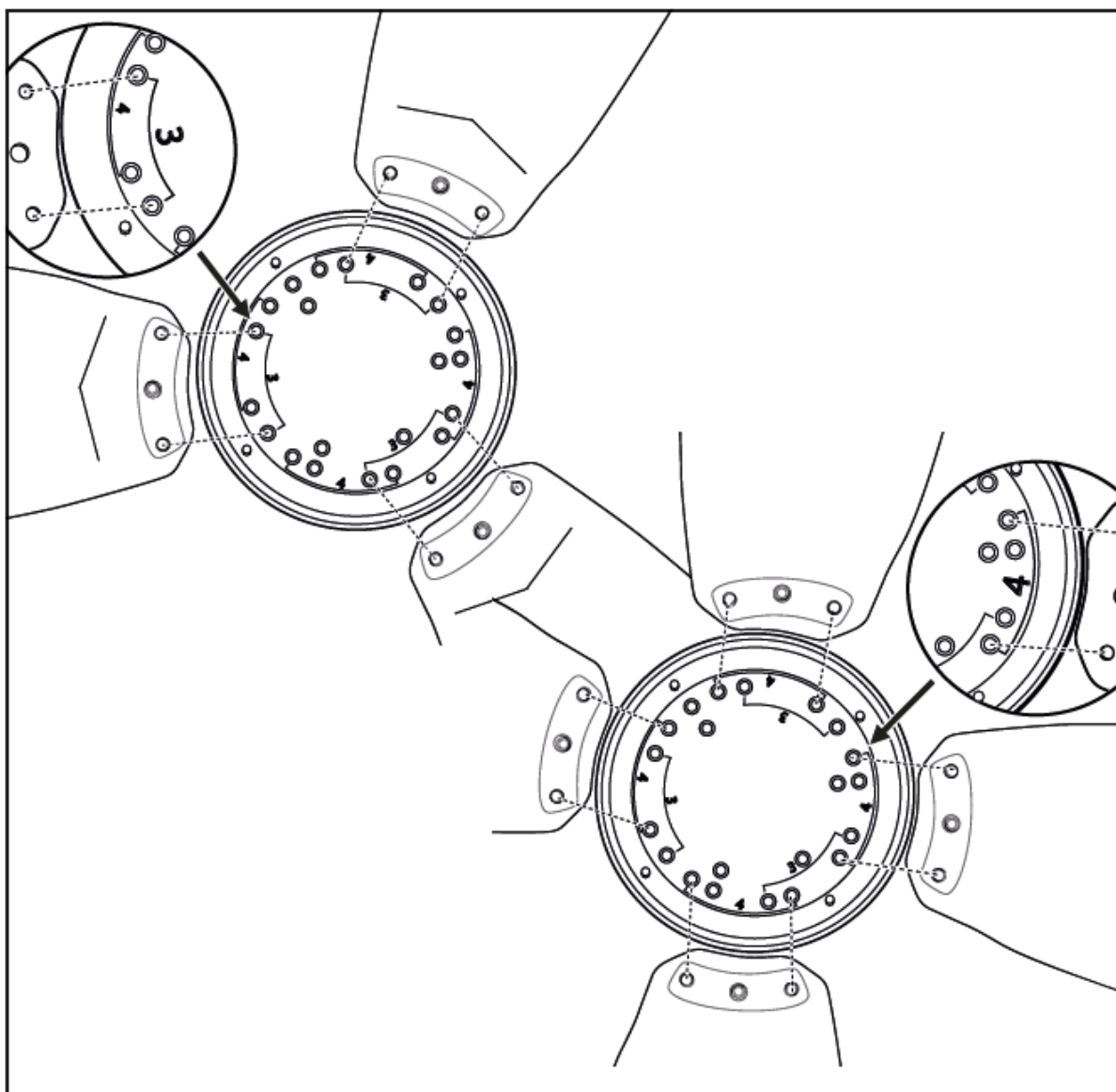
Vložte motor do držáku tak, aby jeho bajonetové zářezy zapadly do dvou šroubů v konzoli a otočte motorem doprava. Nyní vraťte šrouby z předchozího kroku zpět na místo a všechny 4 šrouby dotáhněte. Ujistěte se, že je přepínač v poloze zapnuto.



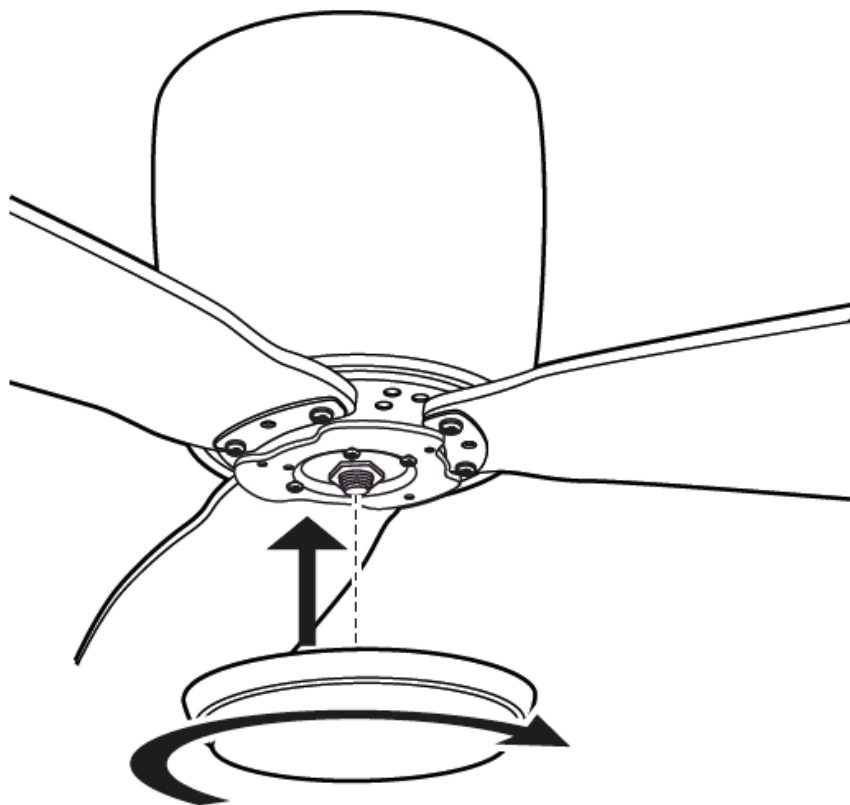
Nasaďte krytku na motor tak, aby bajonetové zářezy zapadly do šroubků na konzoli a otočením krytky doprava ji zajistěte. Krytka nyní musí pevně sedět v montážní konzoli.



Přichyťte 2, 3 nebo 4 lopaty k motoru pomocí šroubků a příslušné podložky.

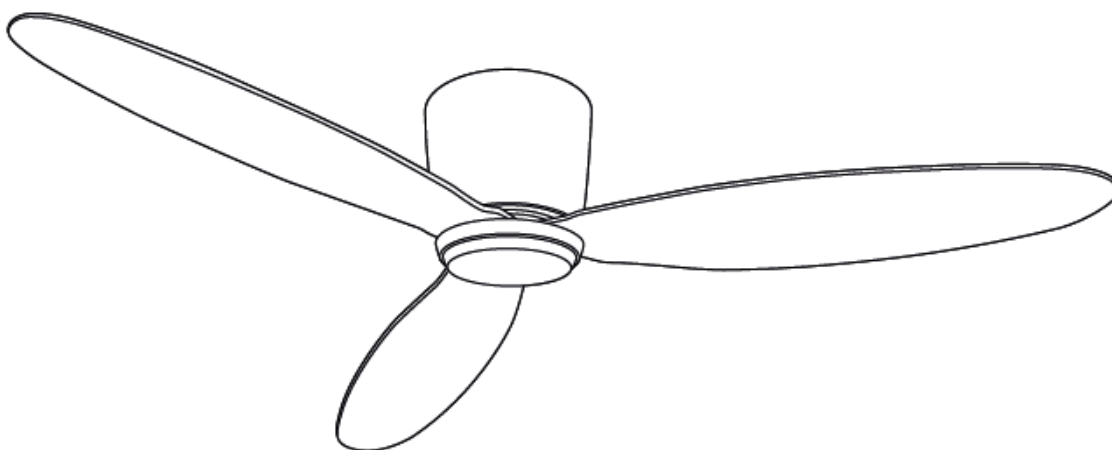


Přichyťte 2,3 nebo 4 lopatky každou pomocí 2 šroubků do dírek s označením 3/4 dle vašich preferencí.



Našroubujte spodní krytku na hřídel motoru.

UPOZORNĚ NÍ: Krytku dotáhněte s citem, jinak hrozí její prasknutí!

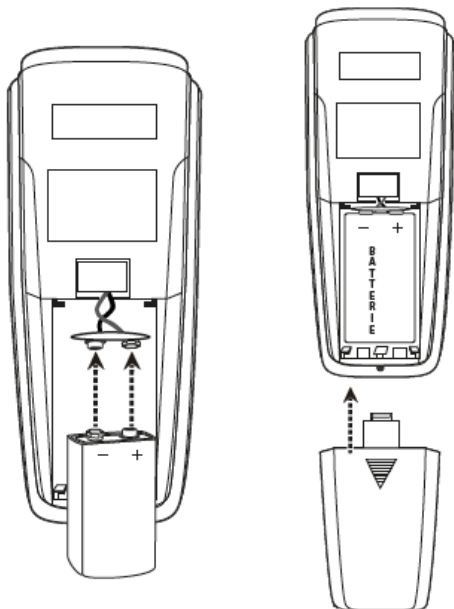


Opět přiveďte do ventilátoru elektrický proud zapojením domácích pojistek.

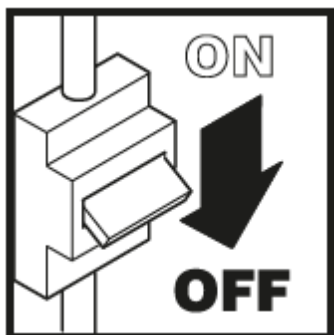
Váš ventilátor je nyní připraven k prvnímu spuštění.

Párování dálkového ovladače

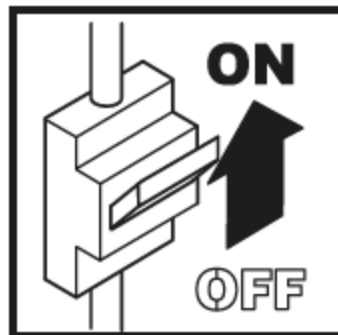
Vložte 1x **9V / 6F22** baterii do dálkového ovladače. **Prozatím ještě nemačkejte žádné tlačítko!**

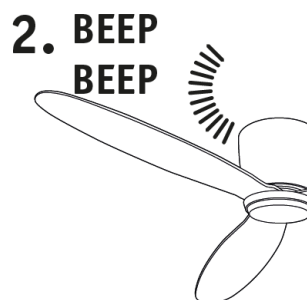
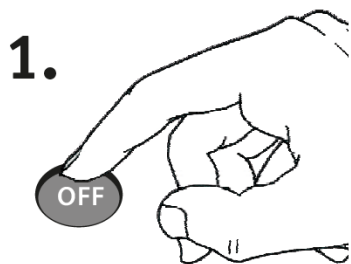


Vypněte alespoň na 10 vteřin přívod elektřiny do ventilátoru buď přepnutím tlačítka na motoru do polohy vypnuto, nebo odpojením domácích pojistek. Poté přívod elektřiny opět obnovte.



→ 10 vteřin →





Stiskněte a držte tlačítko „OFF“ dokud neuslyšíte 2x pípnutí.

Poté stiskněte a držte tlačítko „FAN“ do té doby, dokud neslyšíte 3x pípnutí.

Motor se spustí. V tuto chvíli uvolněte tlačítko „FAN“.

Nyní se motor bude točit od nejvyšších otáček až do úplného zastavení.

Nejvyšší rychlost otáček je uvedena na displeji dálkového ovladače.

Na konci párování ovladače s ventilátorem se opět ozve 3x pípnutí.

Tímto je potvrzeno ukončení procesu a ventilátor je připraven k použití.

Základní informace k dálkovému ovládání

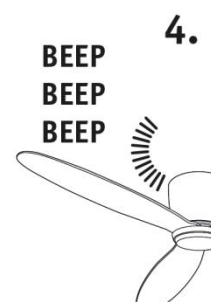
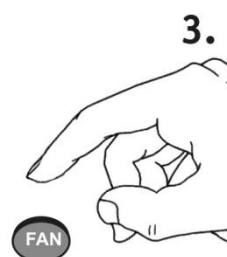
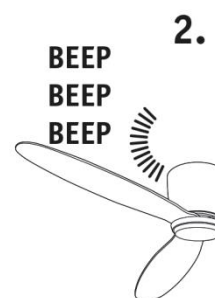
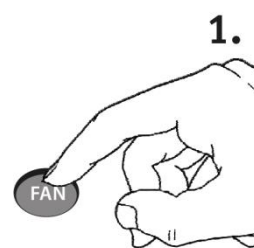
Ventilátor musí být bez přívodu elektřiny po dobu alespoň 10 vteřin předtím, než proběhne párování ovladače s přijímačem a adaptace na nový počet lopatek nebo jejich počet.

Několik ventilátorů může být najednou ovládáno jedním ovladačem.

Pokud má být více ventilátorů v dosahu rádiového signálu ovládáno každý svým vlastním dálkovým ovladačem, musí být ostatní během párování jednoho vypnuty. To samé platí při přeprogramování a adaptaci na nové lopatky a jejich počty.

Vložení baterie do dálkového ovladače dojde k vyslání STOP signálu do motoru a ovladače se přepne do základního nastavení (motor je v letním režimu, světlo vypnuto), aniž by došlo k ovlivnění párování.

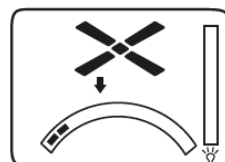
Stisknutím tlačítka „LIGHT“ také způsobí zopakování posledního příkazu motoru.



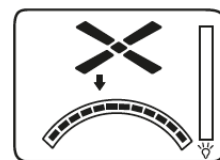
Ovládání

Stiskněte tlačítko „FAN“.

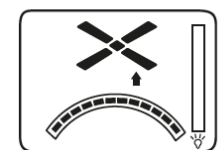
Ventilátor se roztočí na nejnižší rychlost.



S každým dalším stisknutím tlačítka „FAN“ se rychlost zvýší o jeden stupeň.

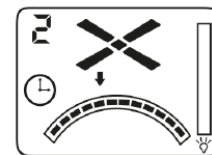


Stisknutím tlačítka F/R se změní směr otáčení lopatek (změna letního zimního režimu).

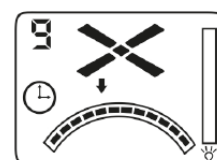


a

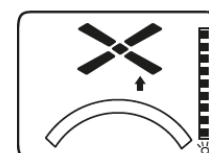
Během chodu ventilátoru stiskněte tlačítko symbolizující hodiny pro nastavení časovače. Po uplynutí přednastaveného počtu hodin se ventilátor sám vypne.



Každé další stisknutí tohoto tlačítka prodlouží čas do automatického vypnutí ventilátoru o 1 hodinu.

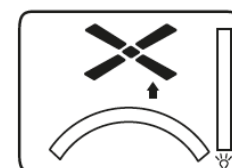


Stiskněte tlačítko „LIGHT“ pro rozsvícení světelného kitu (lze dokoupit, není součástí základního balení).

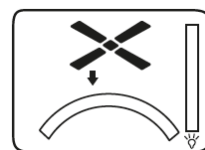


Opětovným stisknutím tlačítka „LIGHT“ světlo zhasne.

Poznámka: Světlo je volitelný doplněk a lze dokoupit. Není součástí základního balení.



Stisknutím tlačítka „OFF“ se ventilátor zastaví.



Závady a jejich řešení

Závada	Řešení
Ventilátor se nespustí	Zkontrolujte zapojení přívodních vodičů a domácí pojistky.
	Zkontrolujte zapojení vodičů ve svorkovnici.
	Zopakujte proces párování ovladače s ventilátorem.
Ventilátor je hlučný	Zkontrolujte dotažení všech šroubků a matek
	Nechejte ventilátor běžet v kuse po 24 hodin. Po této době většina zvuků sama odezní.
Ventilátor příliš vibruje	Veškeré šroubky na ventilátoru, obzvláště spojené s osou, plní důležitou funkci. Jejich nedotažení způsobuje nerovnováhu ventilátoru. Prosíme, ujistěte se, že jsou všechny šroubky řádně dotaženy.
	Pohyb okolo 10 mm je zcela normální a není známkou jakékoli závady.
	Zkontrolujte, že je montážní konzole pevně připevněna ke stropu.
<p>Poznámka: Při každém spuštění si motor „hledá“ svou optimální výchozí polohu. Je proto zcela běžné, že se mohou objevit krátké pohyby vpřed nebo vzad, dokud není dosaženo požadované polohy motoru.</p>	
<p>Důležité: Jakékoli zásahy do vnitřních součástí ventilátoru smí být prováděny pouze specializovanou osobou.</p>	

Čištění a údržba

Čištění:

Vypněte přívod elektřiny do ventilátoru odpojením hlavních pojistek.

Očistěte povrch vlhkým jemným kartáčkem a suchým hadříkem.

Nikdy nepoužívejte k čištění vodu, benzín a jiné hořlavé látky nebo abraziva a písky.

Údržba:

Vypněte přívod elektřiny do ventilátoru odpojením hlavních pojistek.

Jednou ročně zkontrolujte všechny šroubky, obzvláště ty, které drží konstrukci na stropě.

Zkontrolujte elektrické zapojení.

Bezpečnostní prvky elektroniky motoru ventilátoru

Ochrana před zablokováním

EC/DC motor má zabudovanou ochranu proti zaseknutí lopatek nebo motoru. Pokud nějaká překážka způsobí zastavení lopatek nebo motoru, motor se bude snažit pokračovat v chodu ještě dalších přibližně 30 vteřin. Pokud během této doby nedojde k odstranění překážky, motor se vypne. Prosíme, odstraňte překážku a restartujte ventilátor.

Restart: pomocí dálkového ovládání ventilátor vypněte a opět spusťte.

Ochrana proti přetížení (proudový omezovač)

Ventilátor omezí maximální proud vycházející z přijímače / řídicí jednotky, pokud dojde k náhlému přetížení ventilátoru.

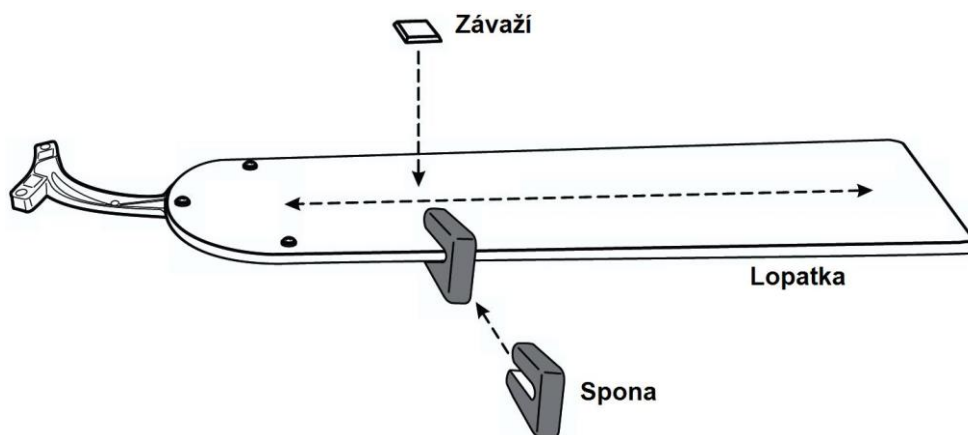
Tipy:

1. Pokud se ventilátor po zapnutí roztočí, jedná se o jeho paměť, která vyvolala poslední nastavení před vypnutím.
2. Pokud se ventilátor netočí nebo světlo nesvítilí, vypněte jej dálkovým ovladačem, vyčkejte alespoň 5 vteřin a opět jej spusťte. V případě, že toto nepomůže, zopakujte proces párování zařízení s dálkovým ovladačem.
3. Pro párování různých ventilátorů musí být ostatní ventilátory v dosahu rádiového signálu odpojeny (například přepínačem na motoru).

Vyvážení lopatek

Vyvažovací sada obsahuje 2 závaží, každé o hmotnosti 5g a sponu na lopatku, která váží také 5g. Pokud se Vám zdá lopatka ventilátoru po jeho řádné montáži nevyvážená („vlní se“), prosím následujte kroky 1-6:

- 1) Zapněte stropní ventilátor a zjistěte, při jaké rychlosti se lopatka nejvíce viklá.
- 2) Vypněte ventilátor a počkejte, až se sám úplně zastaví. Vyberte lopatku, která se viklá a nasadte na ni doprostřed mezi držák lopatky a její špici sponu.
- 3) Zapněte ventilátor na otáčky, kdy docházelo k největšímu kývání. Poznamenejte si, jestli se kývání zlepšilo či zhoršilo. Vypněte ventilátor, sponu dejte na další lopatku a opakujte. Takto to proveďte u všech lopatek a poznamenejte si, u kterých došlo k největšímu zlepšení.
- 4) Nasadte sponu na lopatku, která vykazovala největší zlepšení viklání. Posunujte sponu po lopatce od vnitřku k vnějšku a pozorujte, v jaké poloze při zapnutém ventilátoru došlo k největšímu zlepšení.
- 5) Vyjměte sponu a přilepte závaží na horní stranu lopatky doprostřed její šířky a ve vzdálenosti od konce, kde byla umístěna spona (viz obrázek).
- 6) Pokud se tímto problém s vikláním řádně nevyřešil, můžete vyvážit ostatní lopatky se zbývajícím závažím (lze jednoduše nožem rozpůlit) postupováním dle předchozích kroků.



Co je původcem „viklání“?

Lopatka ventilátoru se může při svém volném okraji pohybovat rychlostí až 10m/s. Je-li hustota materiálu lopatky různorodá, projeví se nevyvážeností lopatky, převážně u přírodních materiálů. To při vyšších rychlostech způsobí viklání, vlnité pohyby popřípadě vibrace. Všechny lopatky od CasaFan jsou přesně zváženy a seřazeny podle hmotnosti. Každá sada obsahuje 5 lopatek vždy o stejné hmotnosti. Atmosférická vlhkost mění hustotu dřeva. Kvůli tomuto jsou okraje i povrch lopatek potaženy jako ochrana proti vlhkosti. Pro vlhké prostředí doporučujeme akrylové lopatky, které jsou odolné vůči vlhkosti a vodě.

Prosím mějte na paměti, že pád i z malé výšky může výrobek značně poškodit.

Likvidace

Tento výrobek je ve shodě se směrnicí EU 2002/96/EC. Tento spotřebič nese symbol přeškrtnuté popelnice. To značí, že jakmile skončí jeho životnost, nesmí být vhozen společně s komunálním odpadem, ale musí být odnesen do sběrného dvora elektrických a elektronických zařízení.



Likvidace zařízení ekologickou cestou po uplynutí životnosti je zodpovědností jeho uživatele. Nedodržením se vystavuje uživatel postihům na základě zákonů o ochraně životního prostředí a likvidace odpadu. Správné třídění odpadu a následná recyklace, zpracování a likvidace odpadu ve shodě s ochranou životního prostředí předchází zbytečnému zamoření životního prostředí a s tím spojená možná rizika ohrožení zdraví. Pro více informací o sběru a likvidaci odpadu se obraťte na Váš místní obecní úřad nebo obchod, kde byl výrobek zakoupen. Výrobci a distributoři plní své povinnosti ohledně recyklace, zpracování a ekologické likvidace odpadů buď přímo, nebo podílením se ve sběrném systému.

Výrobce

CasaFan GmbH
Gewerbepark Hasselroth
Otto-Hahn-Str. 3
D-63594 Hasselroth
Německo
<http://www.ventilator.de/>

Distributor pro ČR a SK

Gavri s.r.o.
Slunečná 481/6
63400 Brno
www.gavri.cz